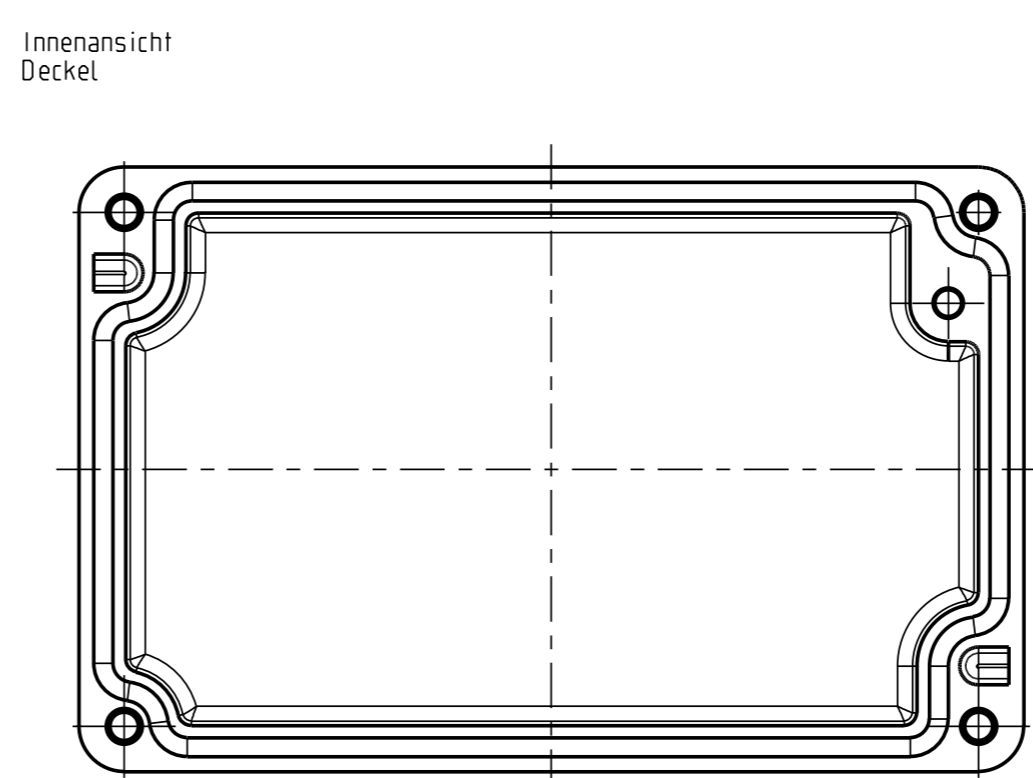
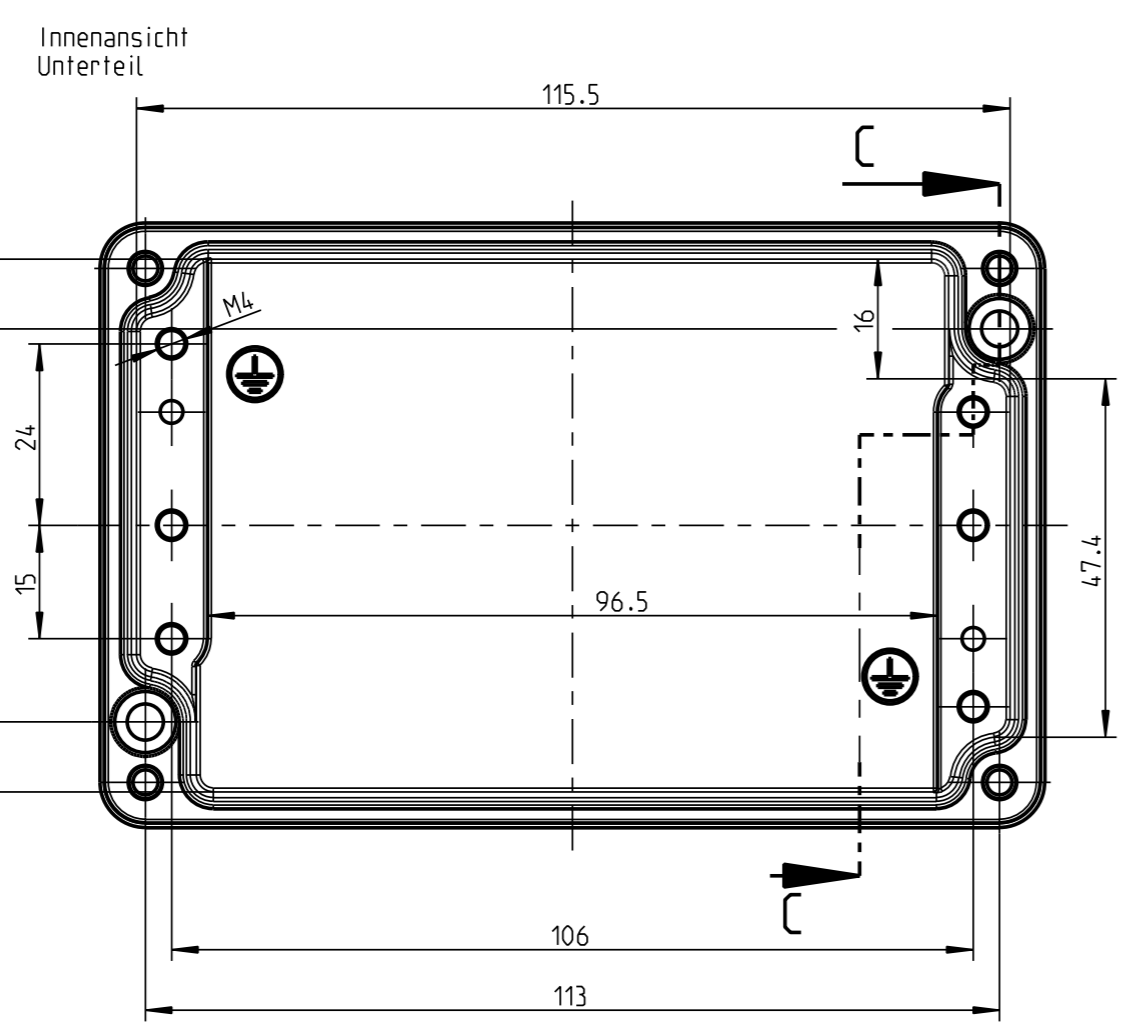
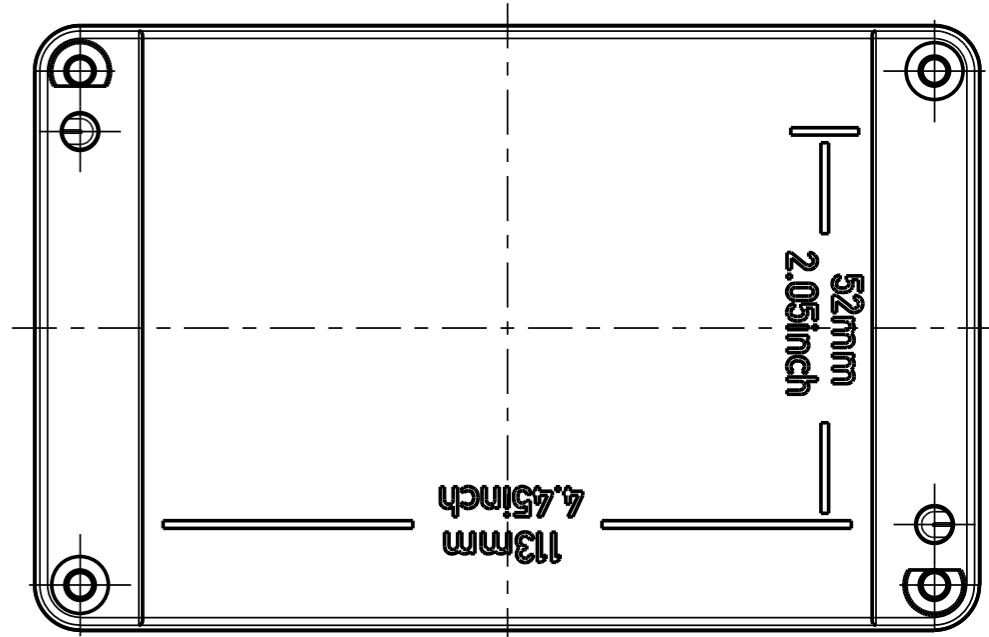
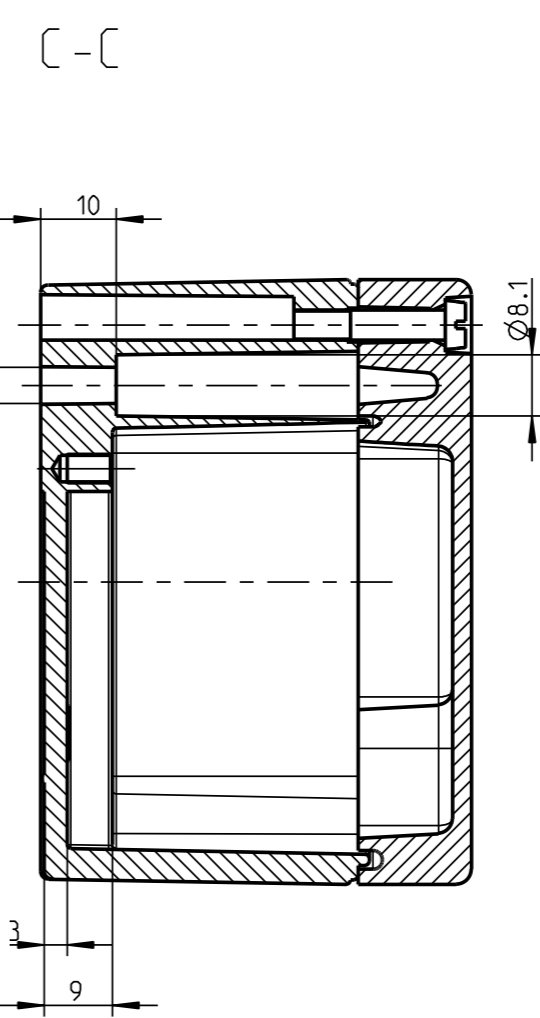
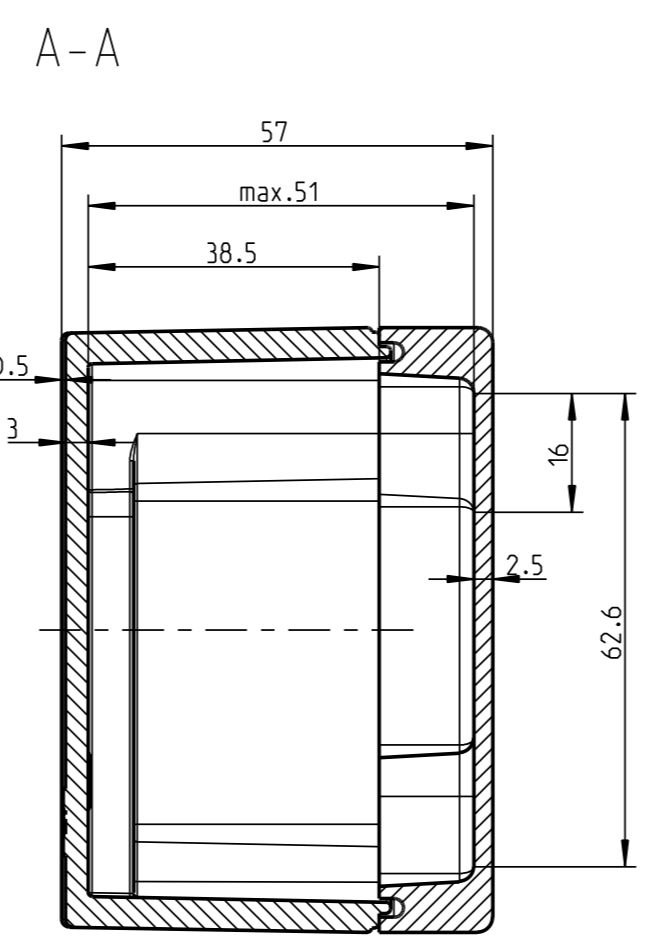
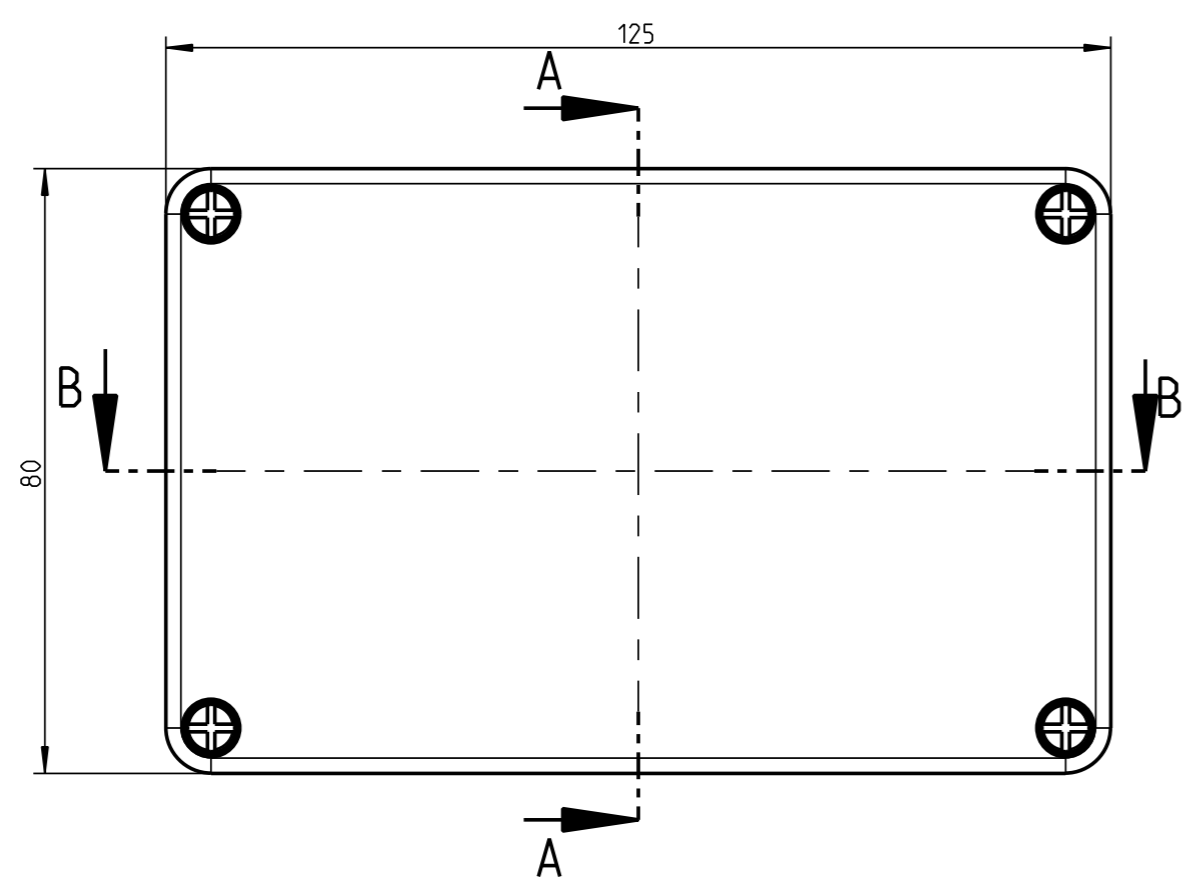
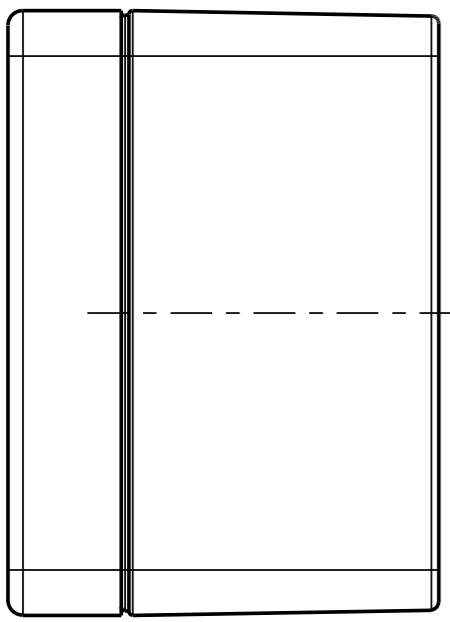


1:2

1:2



Weitergabe sowie Vervielfältigung dieser Unterlage, Verwertung und Mitteilung ihres Inhalts nicht gestattet, soweit nicht ausdrücklich zugestanden. Zuwiderhandlungen verpflichten zu Schadenersatz. Alle Rechte fuer den Fall der Patenterteilung oder Gebrauchsmuster-eintragung vorbehalten.

Schutzvermerk nach DIN 34 beachten!	(Verwendungsbereich)	(Zul.-Abw.) DIN 1688 GTA 13/5	(Oberflaeche)	Maßstab 1:1	(Volumen in cm ³) 156.922
				(Werkstoff, Halbzeug)	
				(Benennung)	
				Massblatt	
				AL 1308-6	
				(Zeichnungsnummer)	
				(M-150-006-01)	Blatt 1
				(Ersatz fuer:)	Bl. 1
	Zust.	Aenderung	Datum	Name (Urspr.) j	
<small>(Dateiname Model:) M-150-006-01 (Dateiname Zeichnung) M-150-006-01</small>					