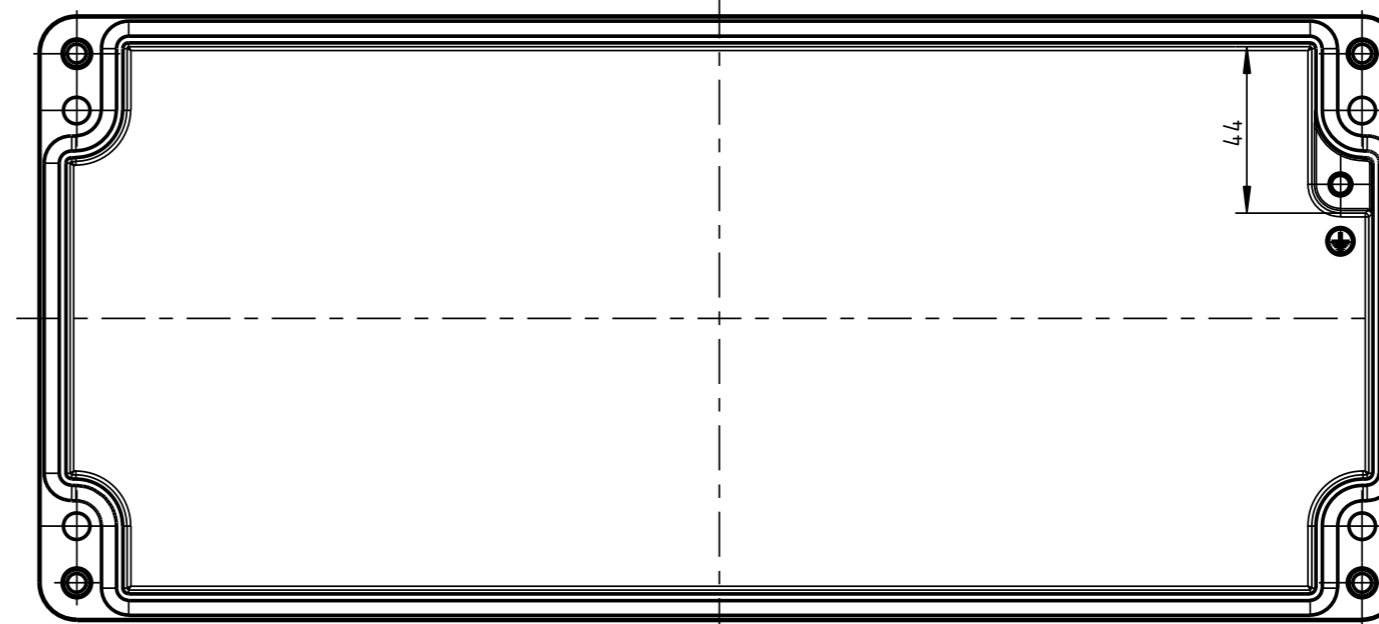
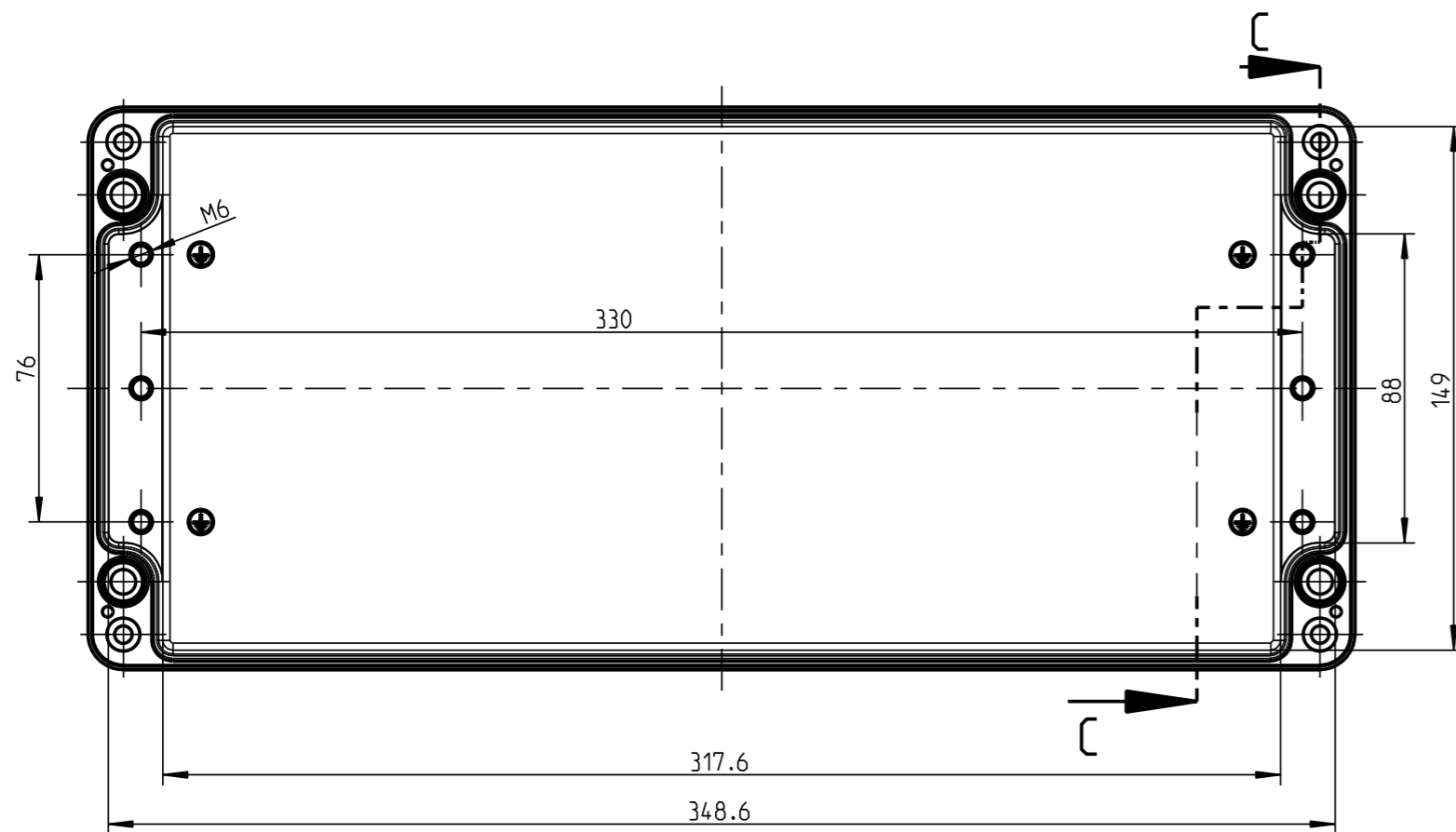
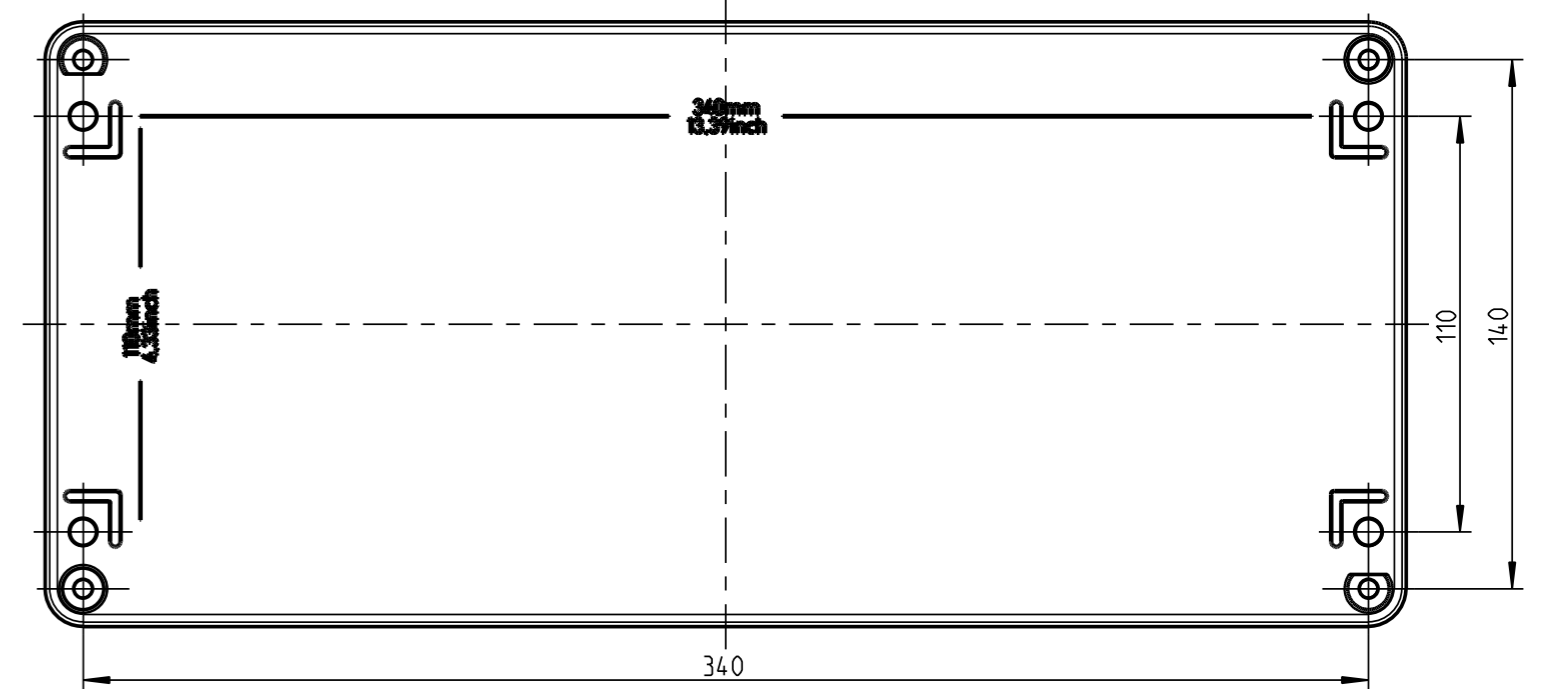
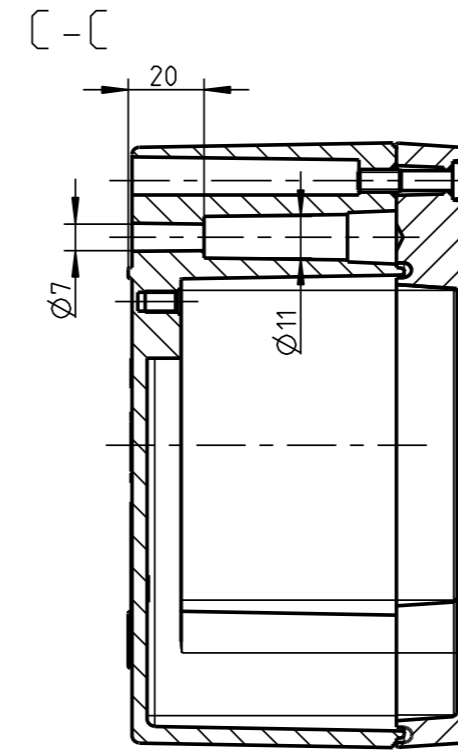
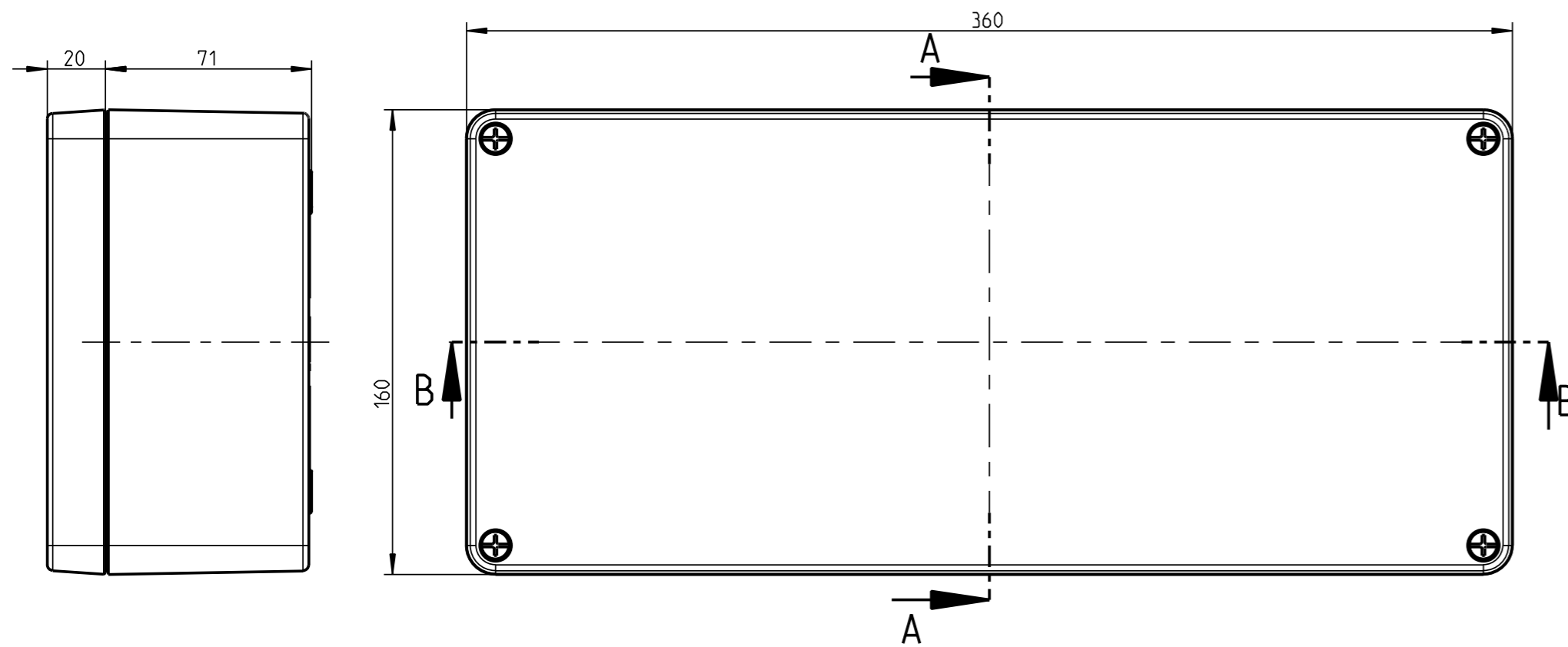


1:5

1:5



Weitergabe sowie Vervielfaeltigung dieser Unterlage, Verwertung und Mitteilung ihres Inhalts nicht gestattet, soweit nicht ausdruendlich zugestanden. Zuwiderhandlungen verpflichten zu Schadenersatz. Alle Rechte fuer den Fall der Patenterteilung oder Gebrauchsmuster-eintragung vorbehalten.

Schutzvermerk nach DIN 34 beachten!	(Verwendungsbereich)		(Zul. Abw.)	(Oberflaeche)	Masstab 1:2	(Volumen in cm ³)
					(Werkstoff, Halbzeug)	
		Datum	Name	(Benennung)		
	Bearb.	13.10.09	WSP	Massblatt		
	Gepr.		AL 3616-9			
	Vers.		(Zeichnungsnummer)			
	Status		M-150-013-01			
				spelsberg		Blatt 1
Zust.	Aenderung	Datum	Name (Urspr.)	(Ersatz fuer:) Zeichng.vom 17.08.06 (ME10)		Bt.