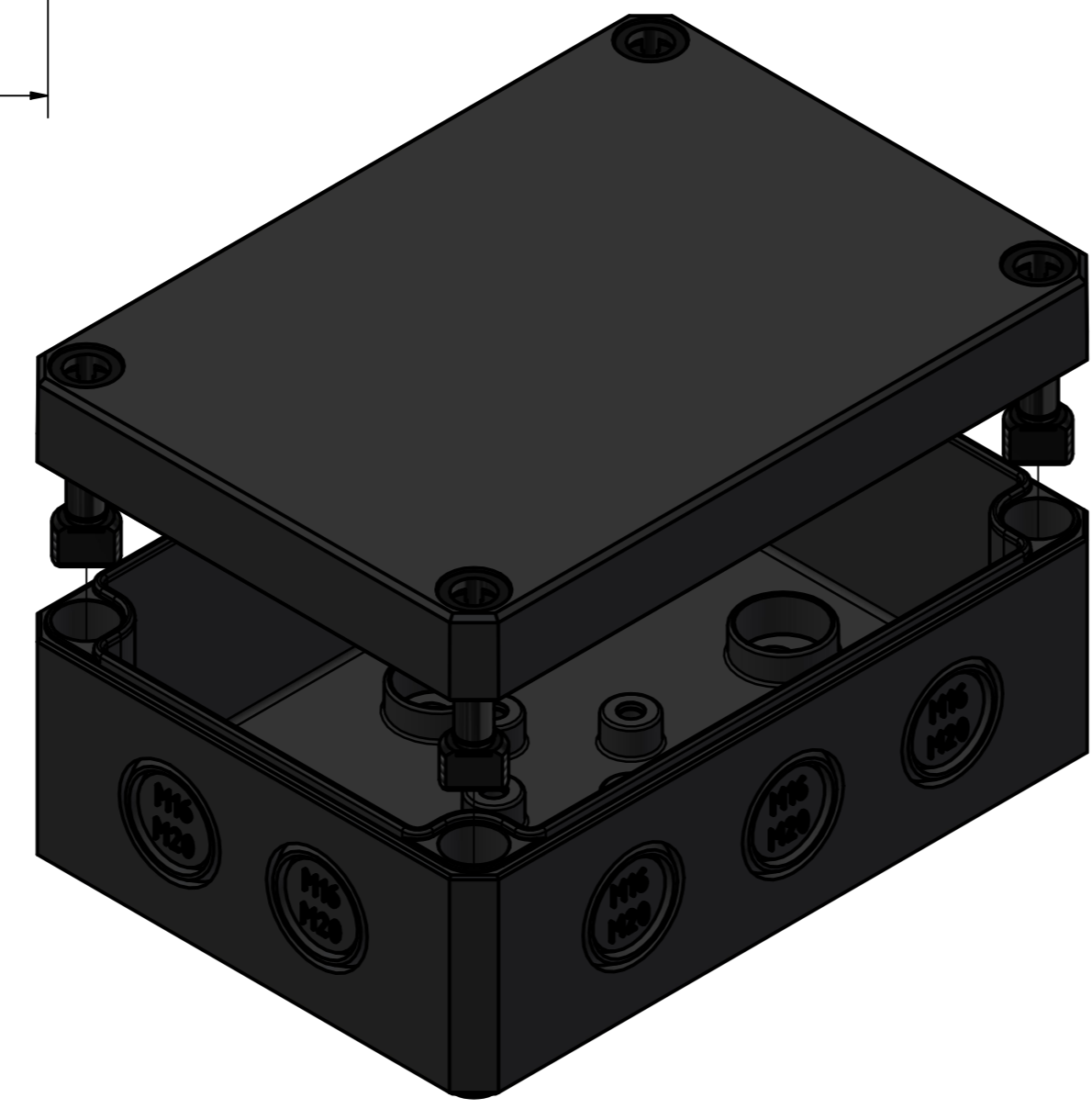


Möglichkeit zur Wandmontage
Option for wall mounting

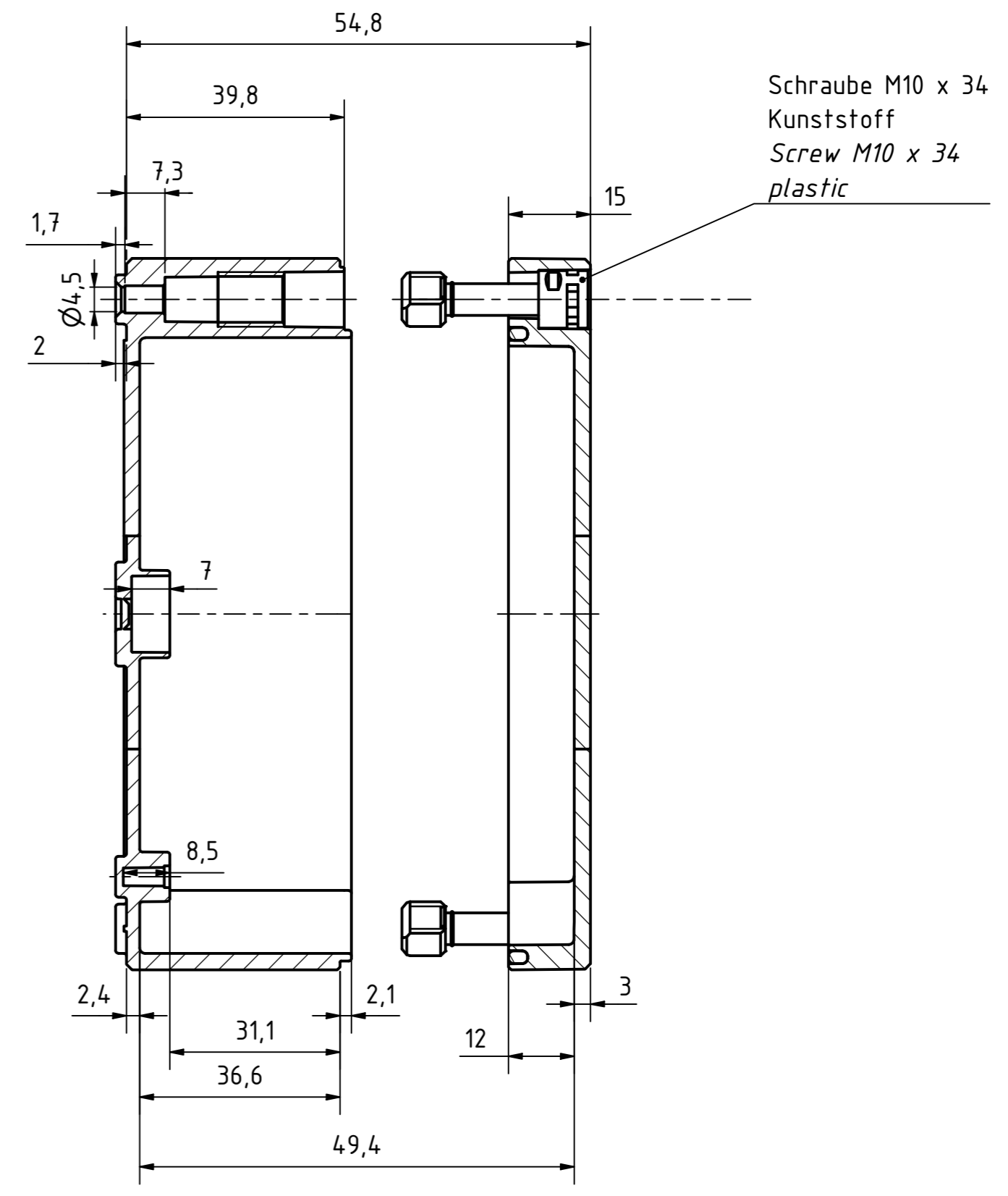
ausbrechbar*
breakaway*

* : alternative Wandmontage
alternative wall mounting



Artikelnummer:
0906103960

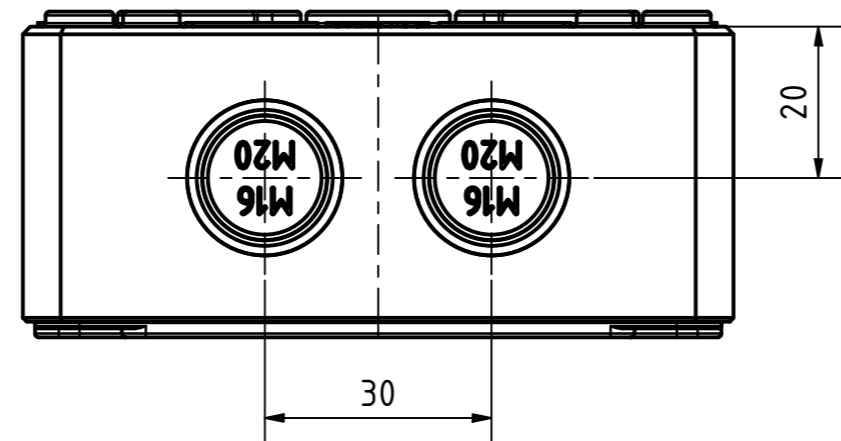
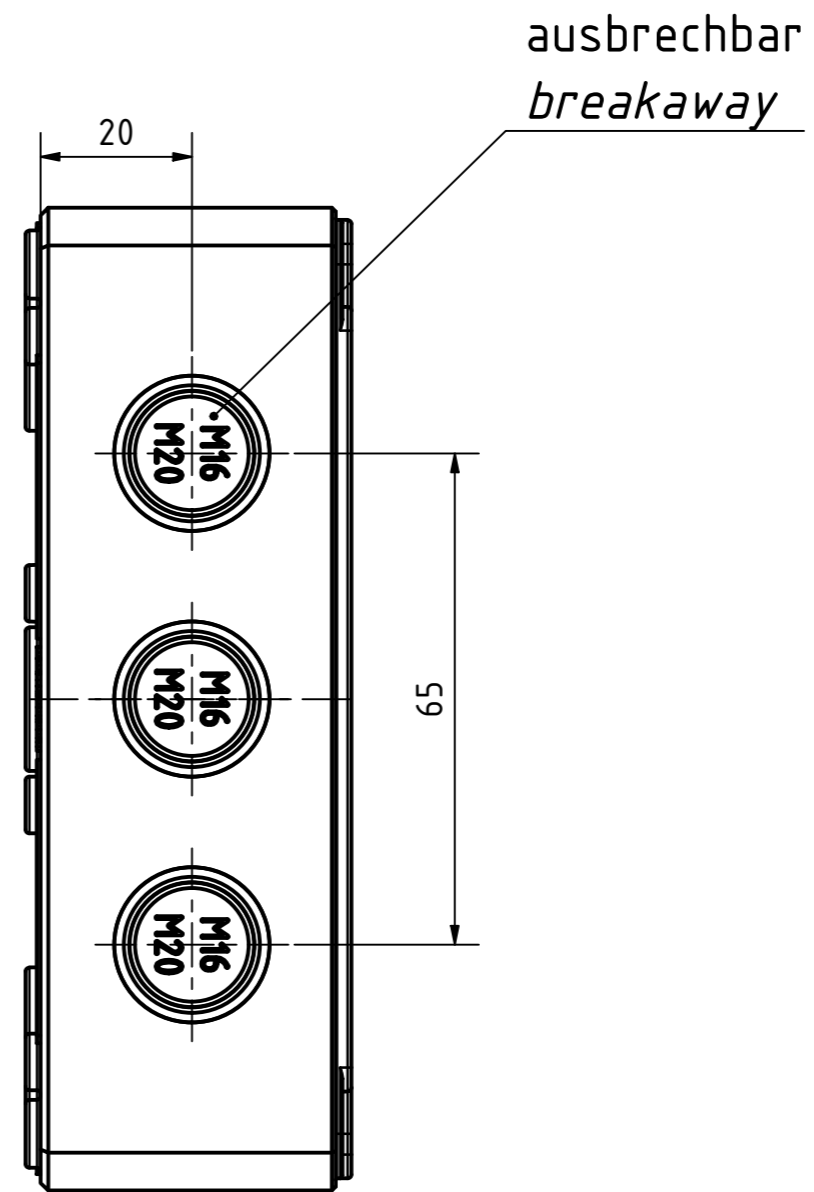
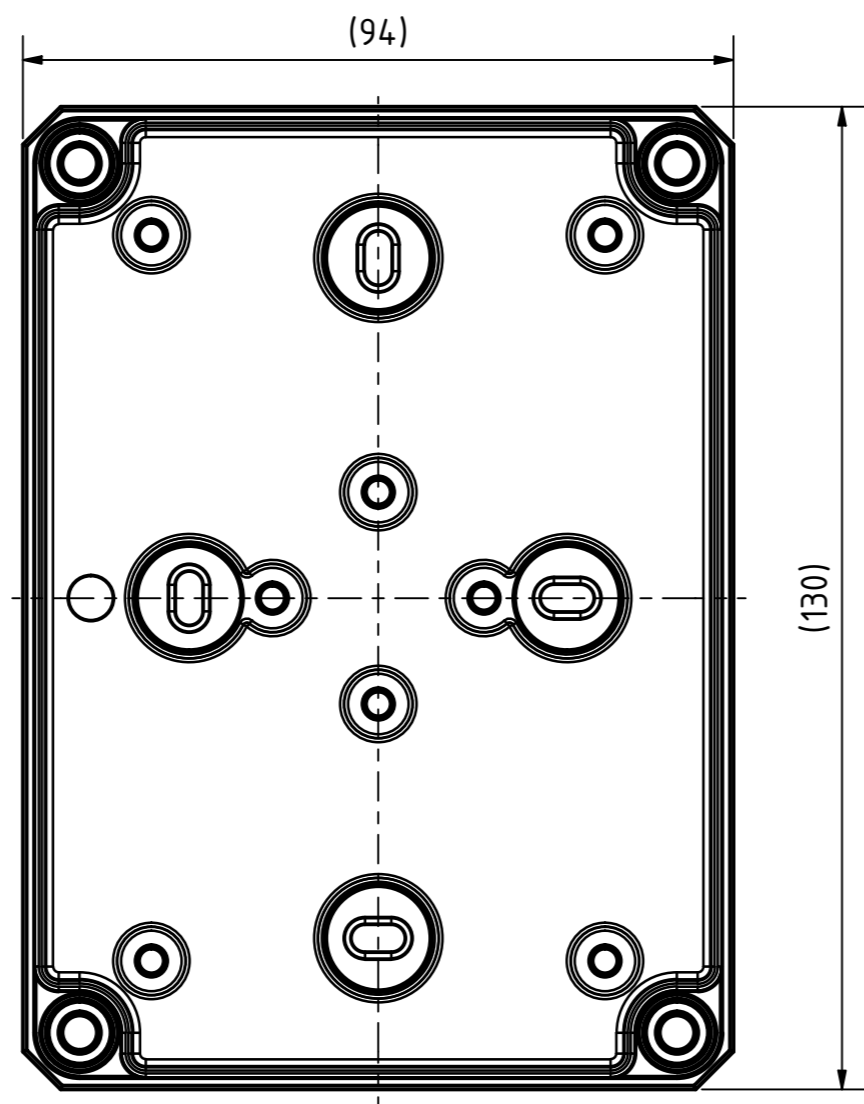
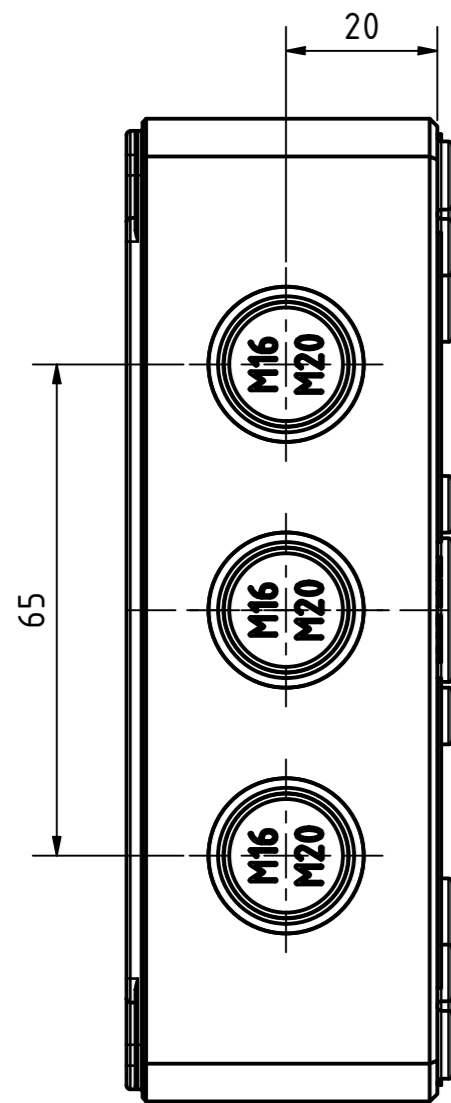
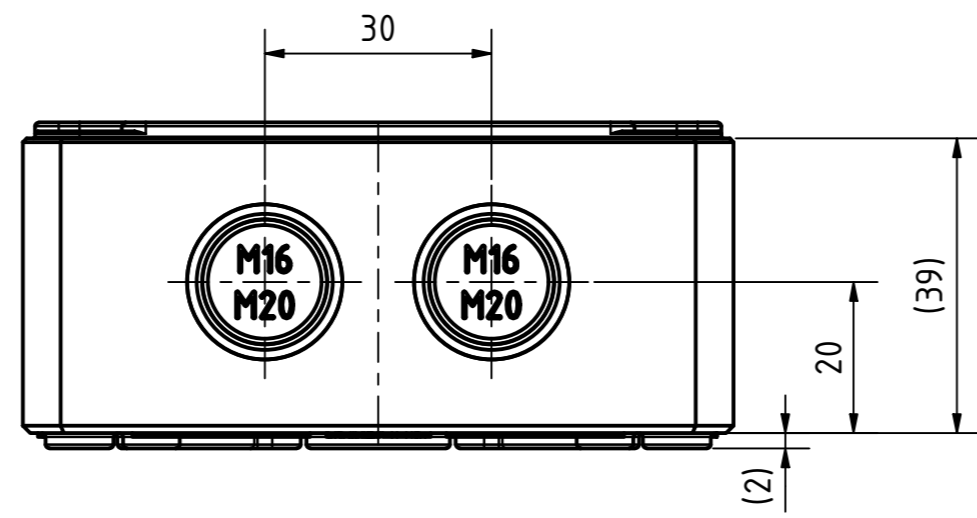
A-A (1 : 1)



Schraube M10 x 34
Kunststoff
Screw M10 x 34
plastic

Positionen und Größen der Knockouts befinden sich auf Seite 2.
For positions and sizes of the knockouts see page 2.

MULTI-BOX THE BOX COMPANY Walltücker Bahndamm 7 D - 32278 Kirchlengern www.multi-box.com	Erstellt am: 03.11.2023 von: A. Rose	Dok.-Status	Maßstab: 1:1	Gewicht: -
	Freigabe am: von:	Format: A2	Blatt: 1 / 2	Werkstoff: Polycarbonat
zulässige Toleranzabweichung nach: ISO 2768 - mK DIN 16742 - TG4			Oberfläche / Beschichtung: schwarz / black	
Dokumententyp: Internetzeichnung			Benennung: MBI-PC BK 130906 M	
			Zeichnungsnr.: 0906103960 MBI-PC BK 130906 M	
Index	Änderungen	Datum	Name	C:\Work\Designs\109 MBI BK\20 MB-INTERN\02 ZEICHNUNGEN\02 BAUGRUPPEN\01 Standard\0906103960 MBI-PC BK 130906 M.dwg



MULTI-BOX THE BOX COMPANY Wallücker Bahndamm 7 D - 32278 Kirchlengern www.multi-box.com	Erstellt von:	Dok.-Status	Maßstab: 1:1	Gewicht: -
	am: 03.11.2023	A. Rose		Werkstoff: Polycarbonat
	Freigabe am:	Format: A2	Blatt: 2 / 2	Halbzeug:
				Oberfläche / Beschichtung:
		zulässige Toleranzabweichung nach:	Benennung:	
		ISO 2768 - mK	MBI-PC BK 130906 M	
		DIN 16742 - TG4	Zeichnungsnr.: 0906103960 MBI-PC BK 130906 M	
		Dokumentenart: Internetzeichnung		
Index	Änderungen	Datum	Name	C:\Work\Designs\109 MBI BK\20 MB-INTERN\02 ZEICHNUNGEN\02 BAUGRUPPEN\01 Standard\0906103960 MBI-PC BK 130906 M.lxd