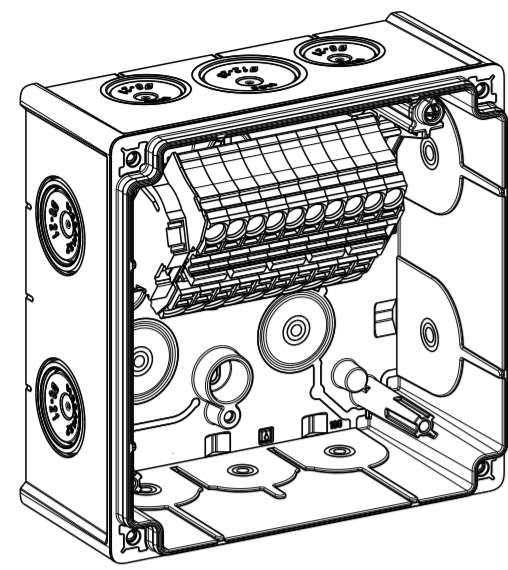
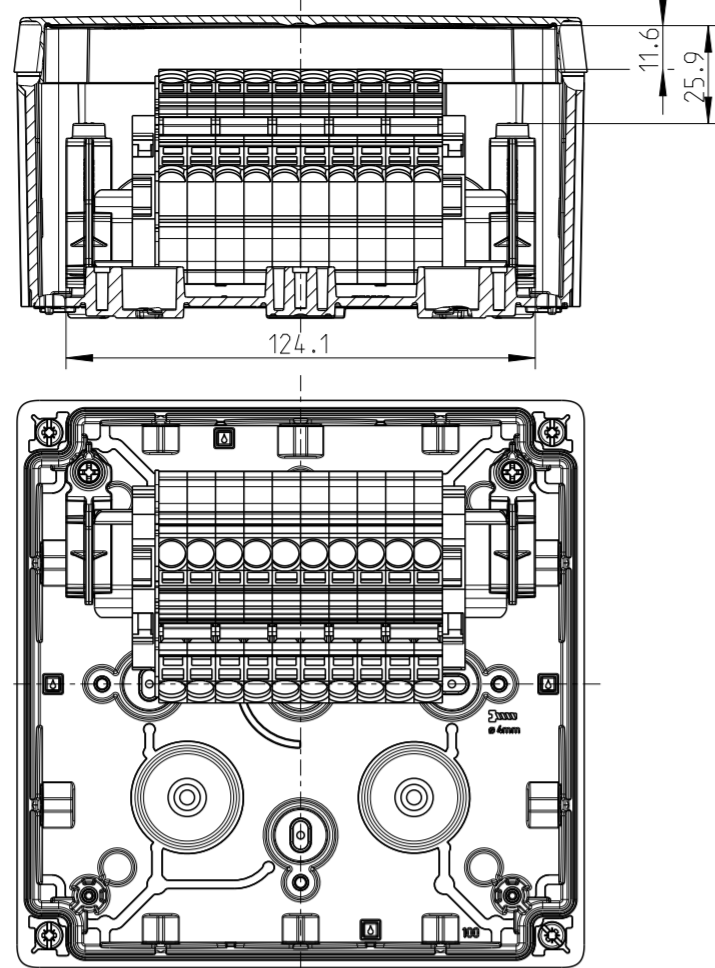


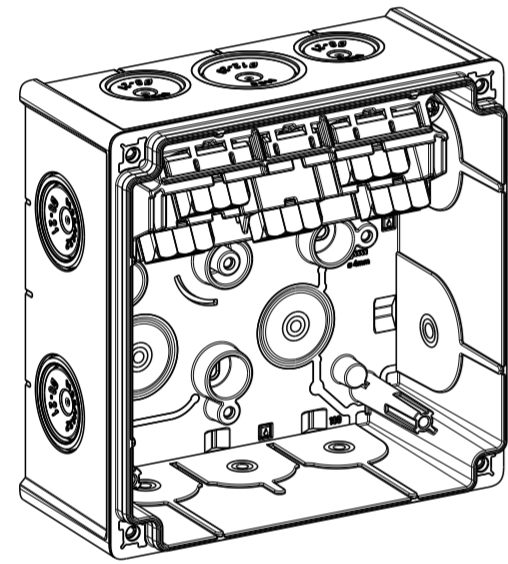
Abox SL-6<sup>2</sup>



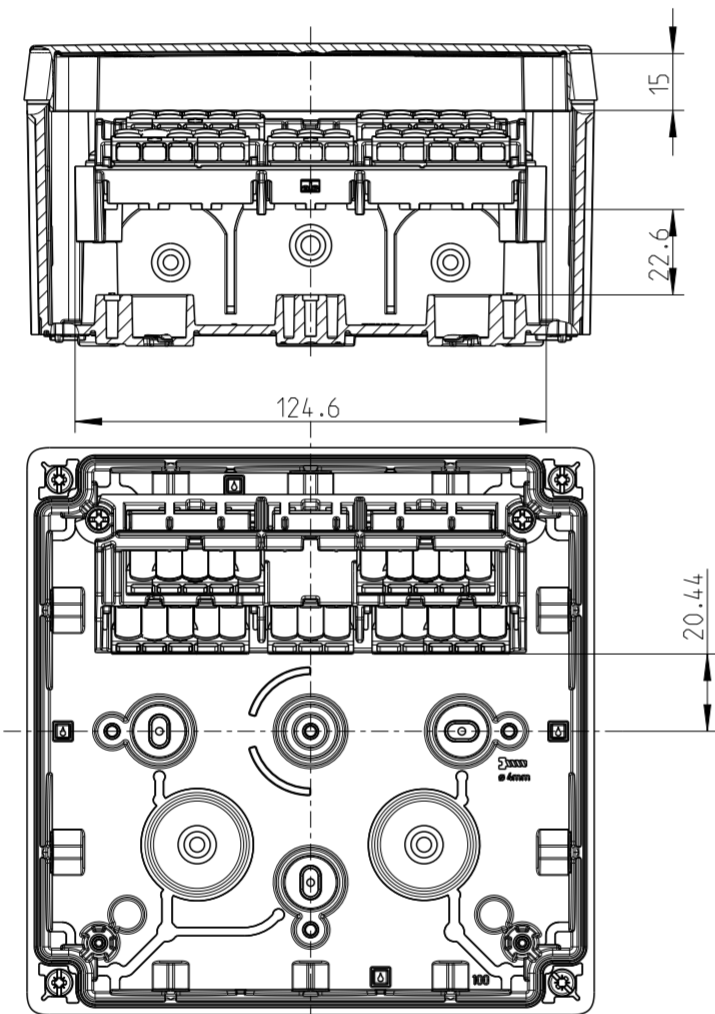
A-A



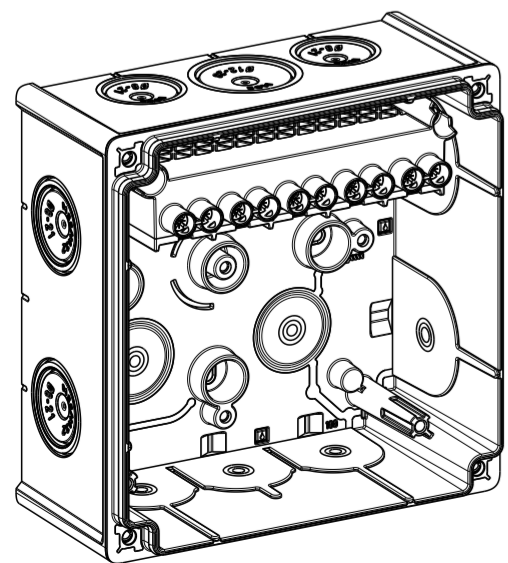
Abox SLK-6<sup>2</sup>



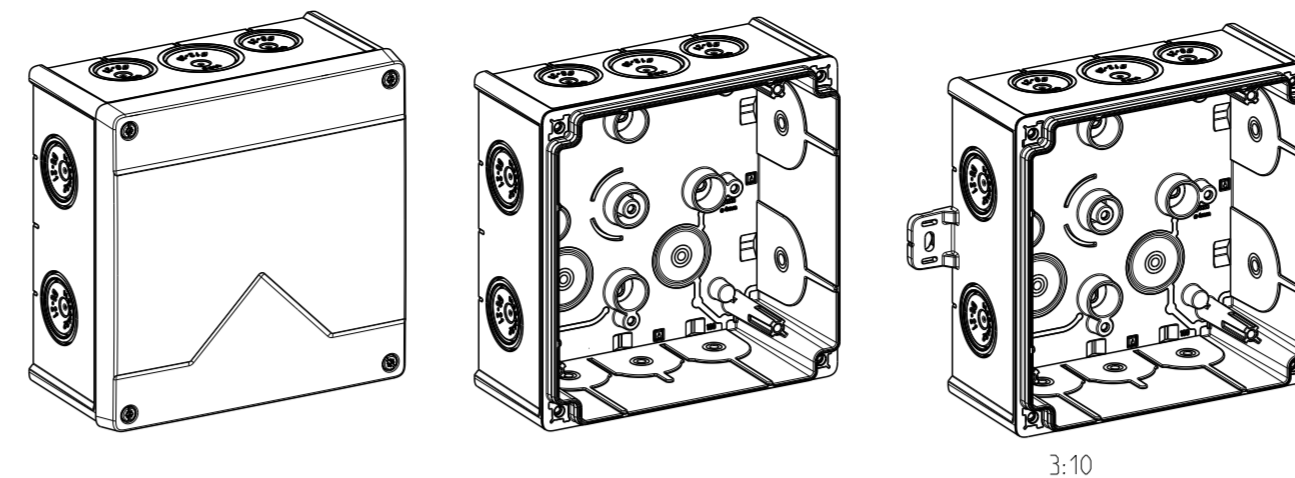
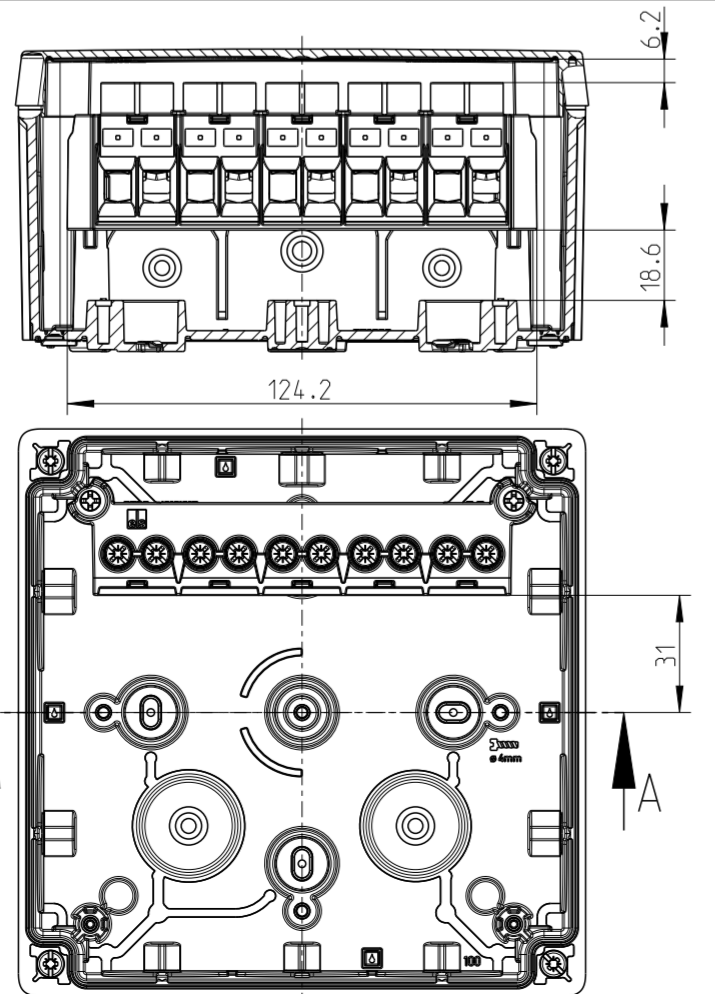
A-A



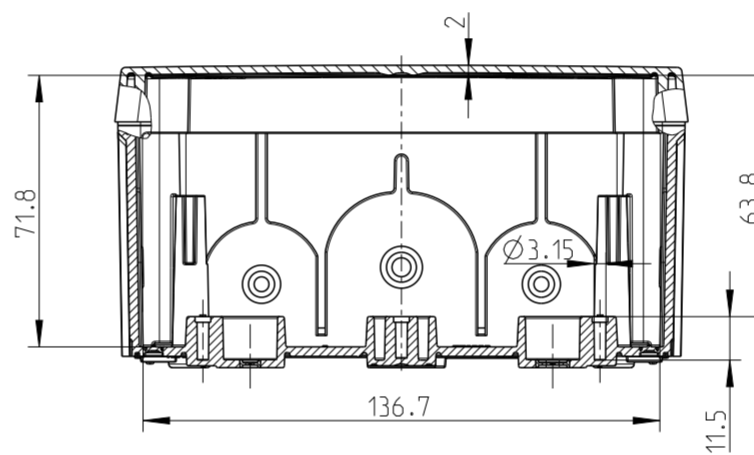
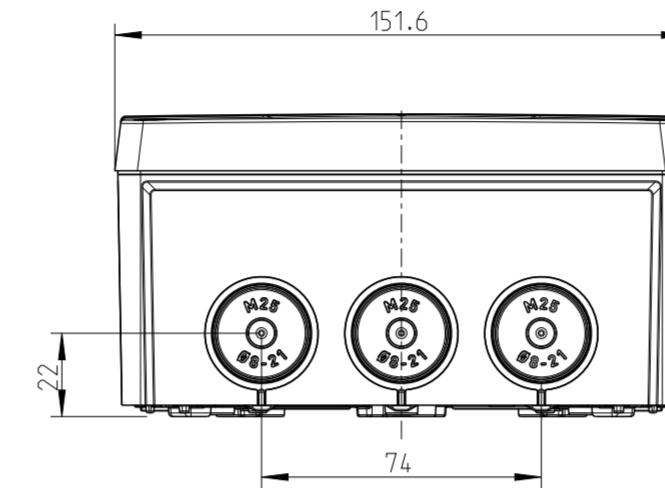
Abox 100-10<sup>2</sup>  
Abox 100 AB-10<sup>2</sup>



A-A

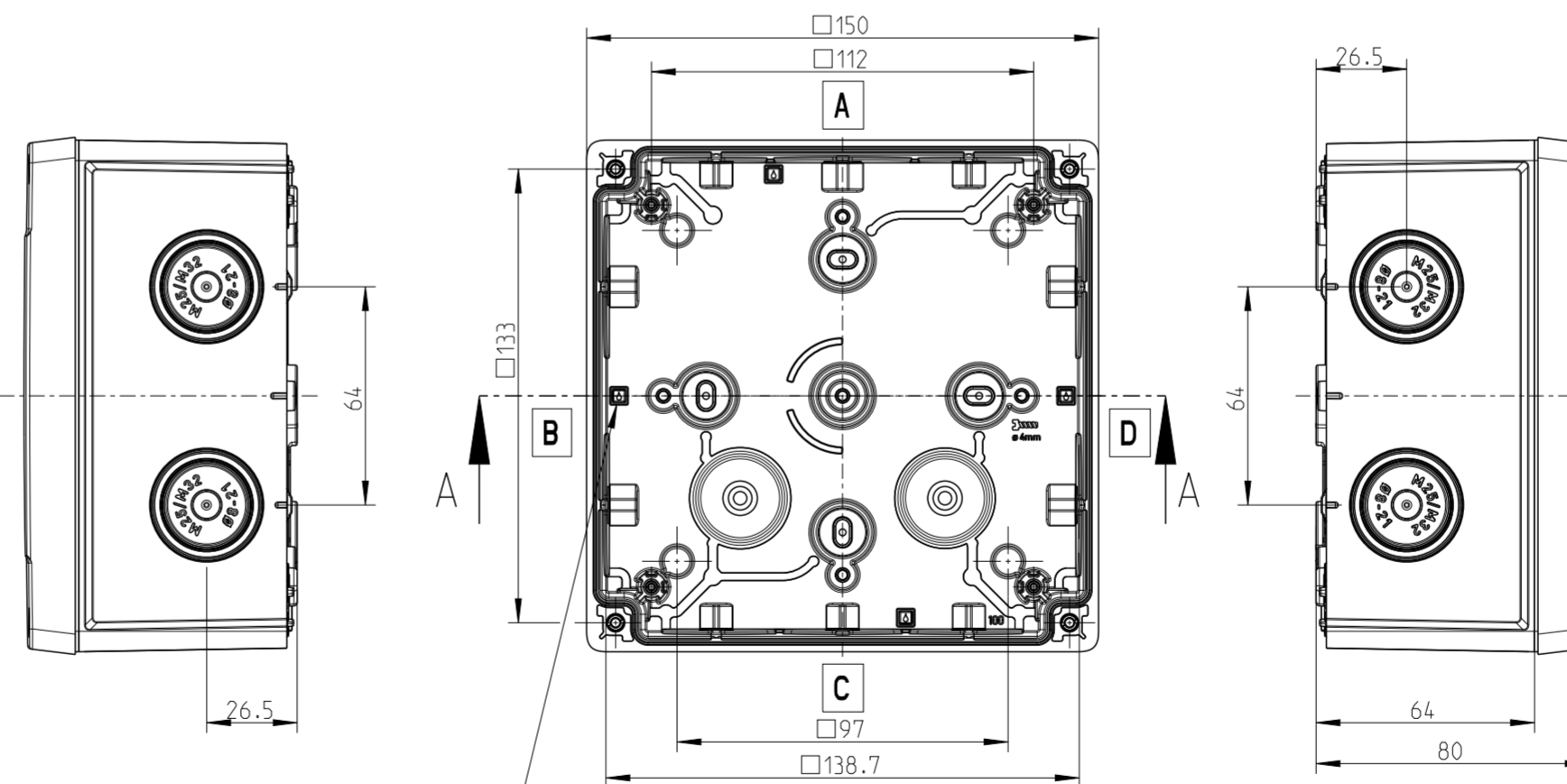


3:10

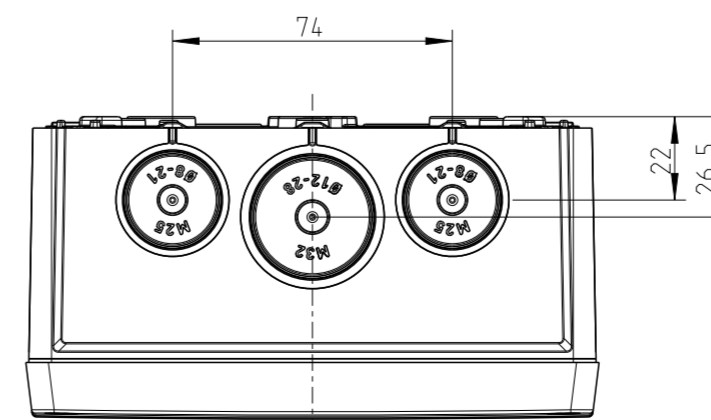


A-A

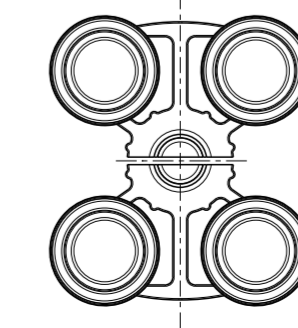
Innenansicht/interior view



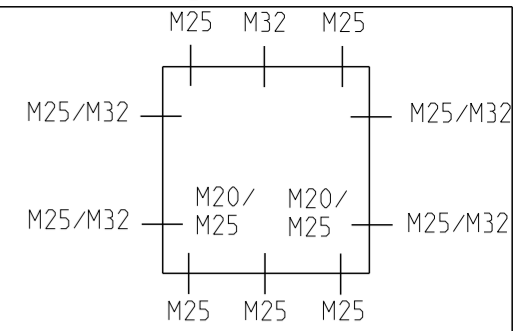
Kondenswasserlöcher  
bei Bedarf öffnen  
open condensate water  
holes as required



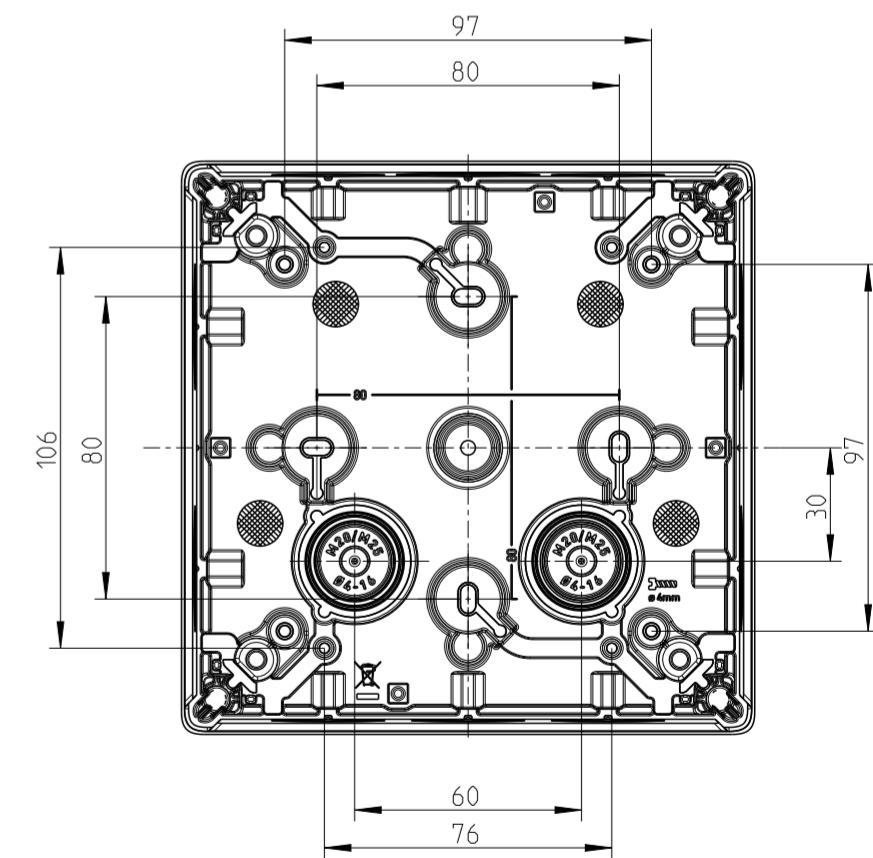
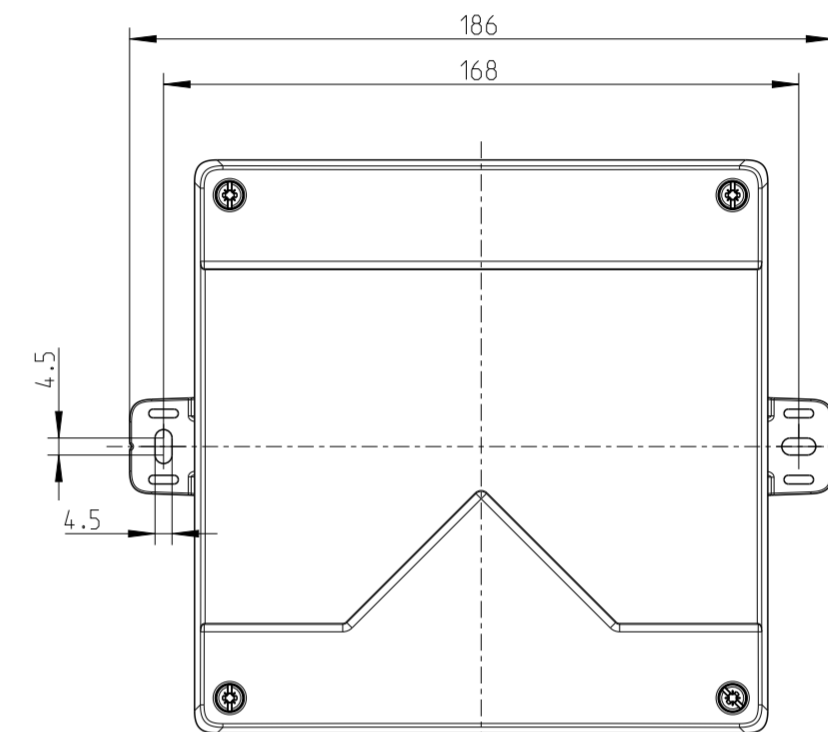
Isolierstopfen/insulating plug



1:1



Mit Aussenbefestigung/with mounting lug



Varianten/variants

- Abox 100-L
- Abox 100 AB-L
- Abox 100-10<sup>2</sup>
- Abox 100 AB-10<sup>2</sup>
- Abox SL-6<sup>2</sup>
- Abox SLK-6<sup>2</sup>

Fehlende Maße können dem DXF entnommen werden  
missing dimensions are provided in the DXF

Schutzvermerk ISO 16016 beachten. Refer to protection notice ISO 16016. Maßstab: 1:2