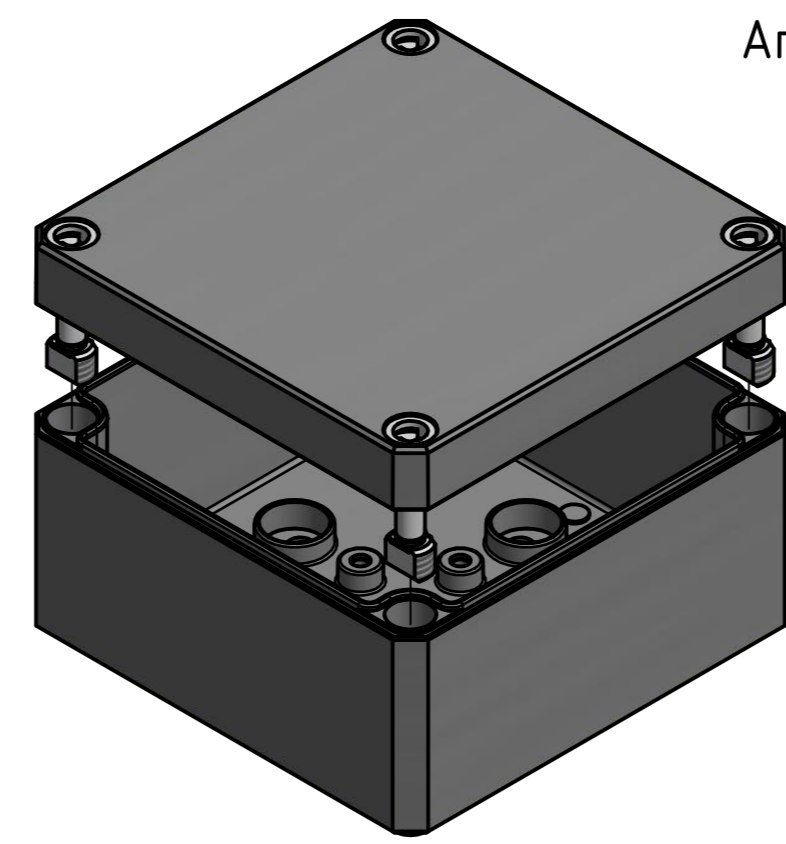


Möglichkeit zur Wandmontage  
Option for wall mounting

ausbrechbar\*  
breakaway\*

\* : alternative Wandmontage  
alternative wall mounting

Artikelnummer:  
0901101170



<b>MULTI-BOX</b> THE BOX COMPANY Wallücker Bahndamm 7 D - 32278 Kirchlengern www.multi-box.com	Erstellt von: 03.03.2021 A. Rose	Dok.-Status	Maßstab: 1:1	Gewicht: -
	Freigabe von:	Format: A2	Blatt: 1 / 1	Werkstoff: Polycarbonat
	zulässige Toleranzabweichung nach: ISO 2768 - mK DIN 16742 - TG4	Benennung: <b>MBI 111107 ohne Vorprägung</b>		
	Dokumentenart: Internetzeichnung	Zeichnungsnr.: 0901101170 MBI 111107 0		
Index	Änderungen	Datum	Name	C:\Work\Designs\vx_MBI\20_MB-INTERN\02_ZEICHNUNGEN\02_BAUGRUPPEN\01_Standard\0901101170_MBI_111107_0.idw