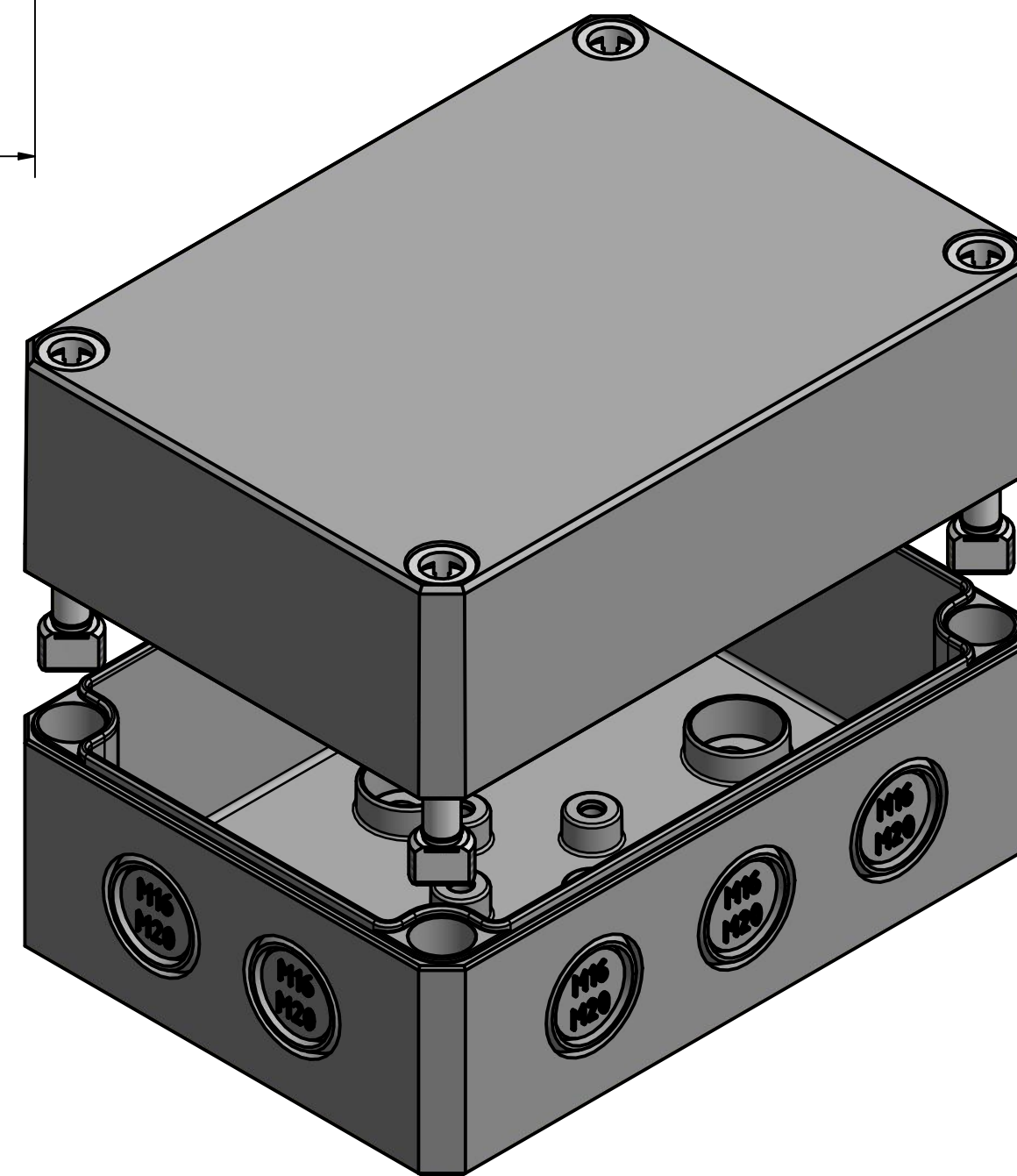


Möglichkeit zur Wandmontage  
Option for wall mounting

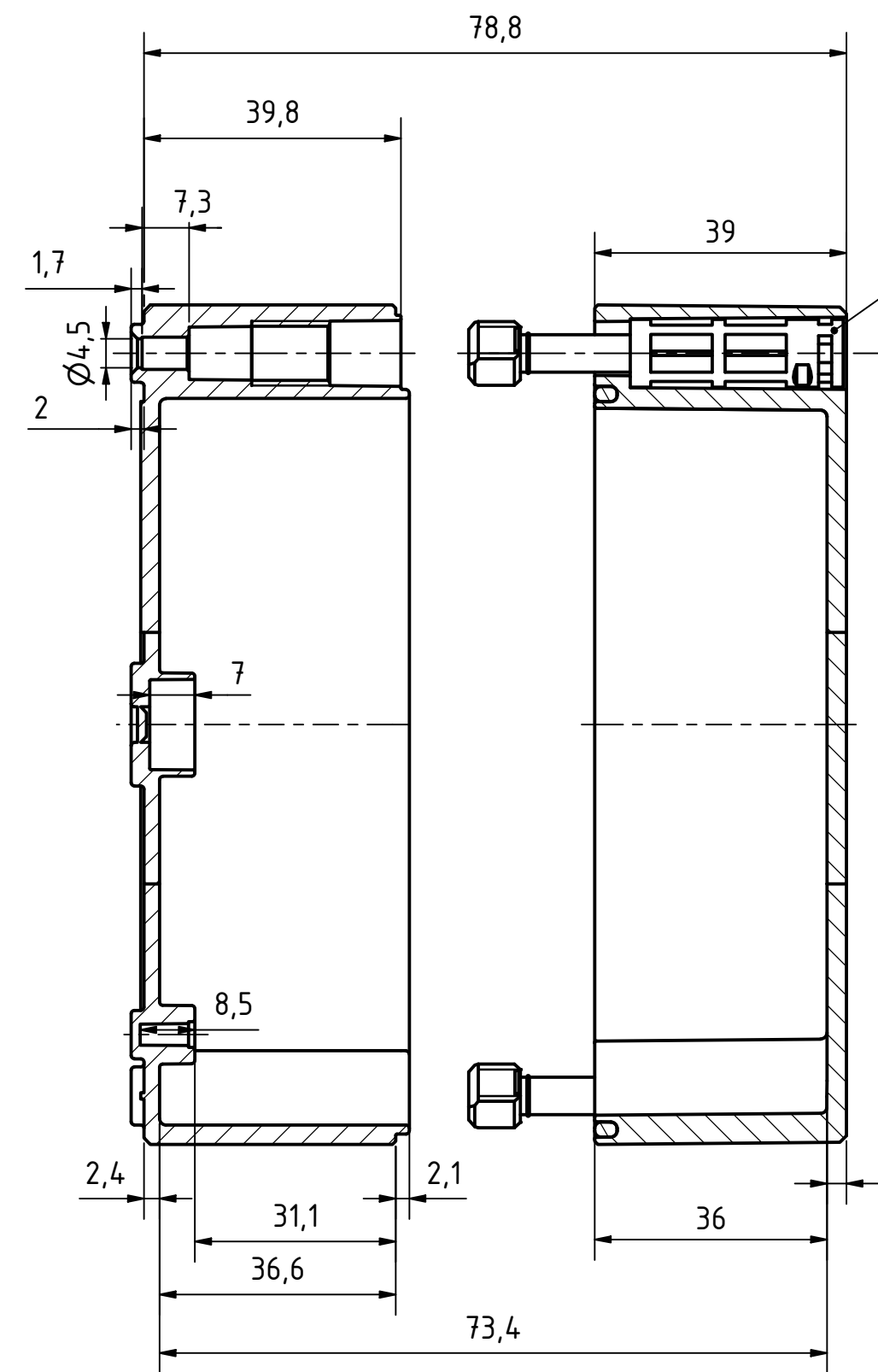
ausbrechbar\*  
breakaway\*

\* : alternative Wandmontage  
alternative wall mounting



Artikelnummer:  
0902103980

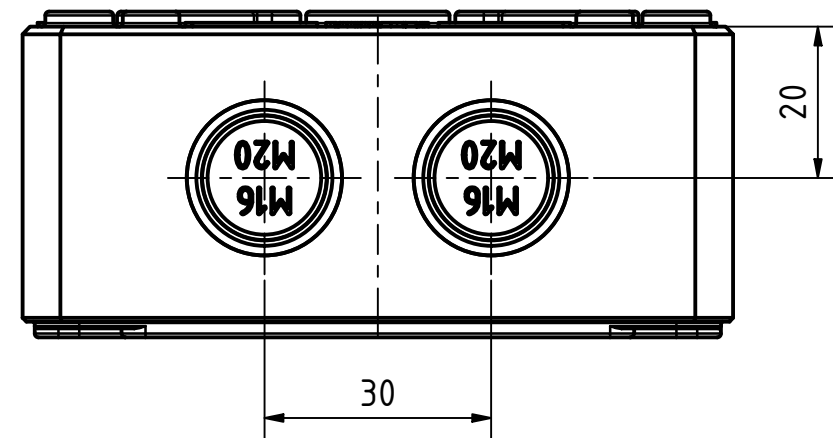
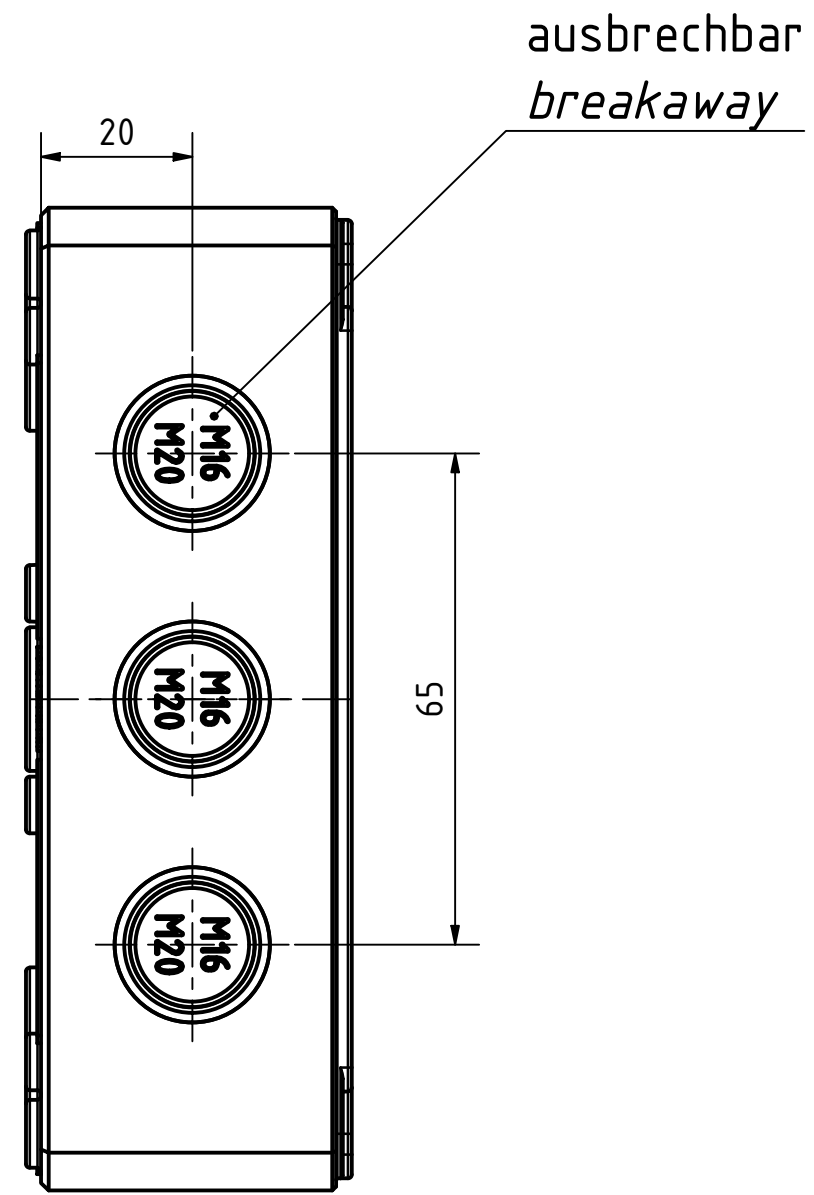
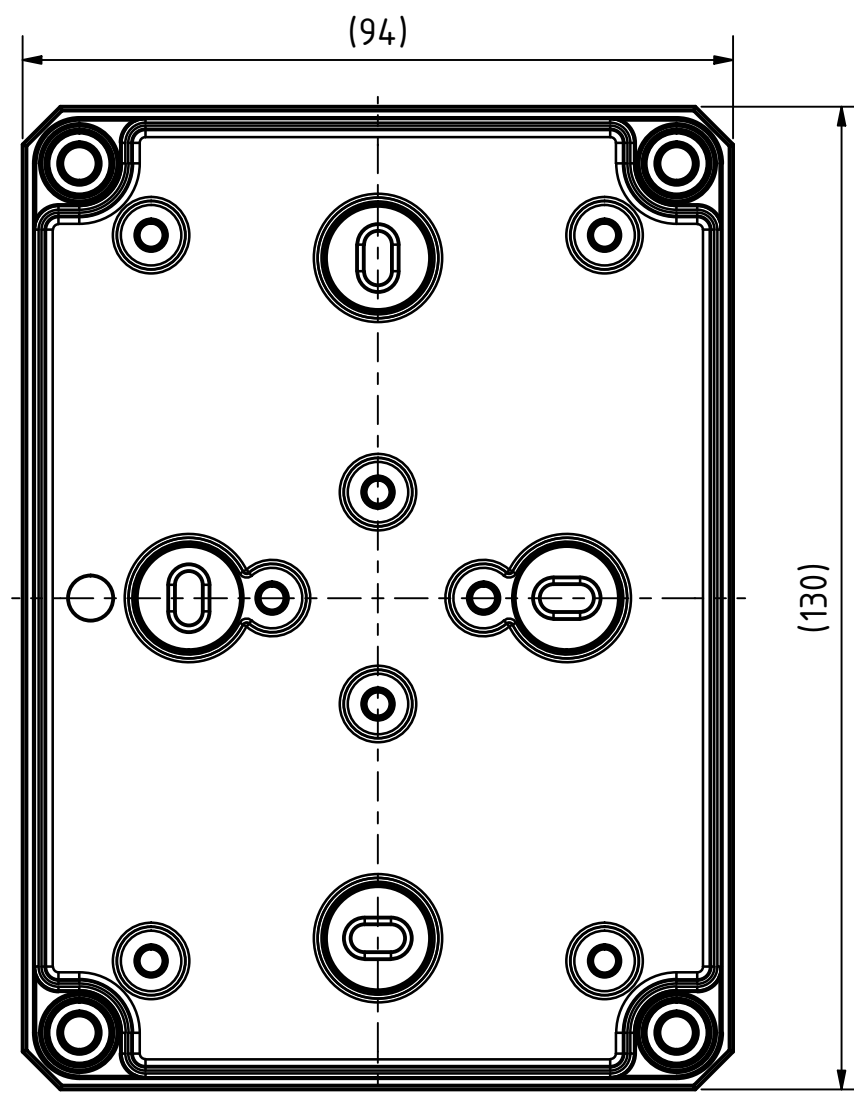
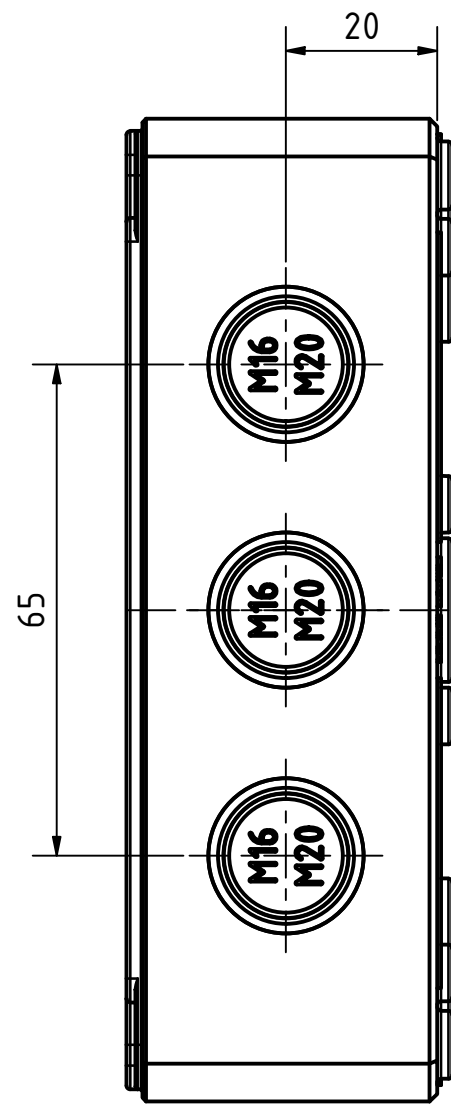
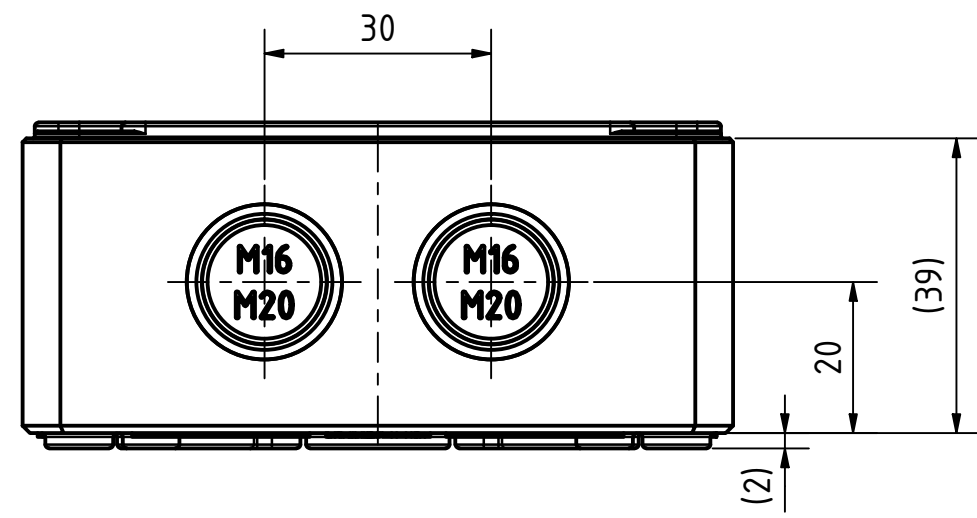
A-A ( 1 : 1 )



Schraube M10 x 58  
Kunststoff  
Screw M10 x 58  
plastic

Positionen und Größen der Knockouts befinden sich auf Seite 2.  
For positions and sizes of the knockouts see page 2.

<b>MULTI-BOX</b> THE BOX COMPANY Wallücker Bahndamm 7 D - 32278 Kirchlengern www.multi-box.com	Erstellt von:	Dok.-Status	Maßstab: 1:1	Gewicht: -
	am: 06.11.2019	A. Rose		Werkstoff: Polycarbonat
	Freigabe am:	Format: A2	Blatt: 1 / 2	Halbzeug:
	von:			Oberfläche / Beschichtung:
		zulässige Toleranzabweichung nach:		Benennung:
		ISO 2768 - mK		MBI 130908 mit Vorprägung
		DIN 16742 - TG4		
		Dokumententyp: Internetzeichnung	Zeichnungsnr.: 0902103980 MBI 130908 M	
Index	Änderungen	Datum	Name	C:\Work\Designs\xxx_MBI\20_MB-INTERN\02_ZEICHNUNGEN\02_BAUGRUPPEN\01_Standard\0902103980_MBI_130908_M.dwg



<b>MULTI-BOX</b> THE BOX COMPANY Wallücker Bahndamm 7 D - 32278 Kirchlengern www.multi-box.com	Erstellt von: 06.11.2019 A. Rose	Dok.-Status	Maßstab: 1:1	Gewicht: -
	Freigabe am:	Format: A2	Blatt: 2 / 2	Werkstoff: Polycarbonat
				Halbzeug:
				Oberfläche / Beschichtung:
				Benennung:
				<b>MBI 130908 mit Vorprägung</b>
				Zeichnungsnr.: 0902103980 MBI 130908 M
				Dokumentenart: Internetzeichnung
Index	Änderungen	Datum	Name	C:\Work\Designs\vx_MBI\20_MB-INTERN\02_ZEICHNUNGEN\02_BAUGRUPPEN\01_Standard\0902103980_MBI_130908_M.dwg